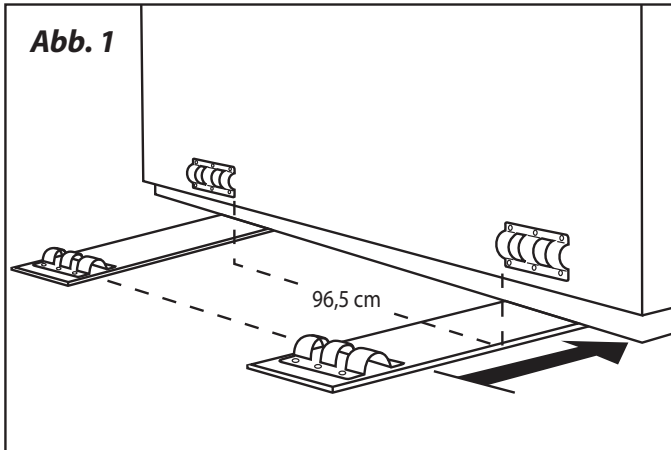


# Montageanleitung CoverMate Easy



## Schritt 1

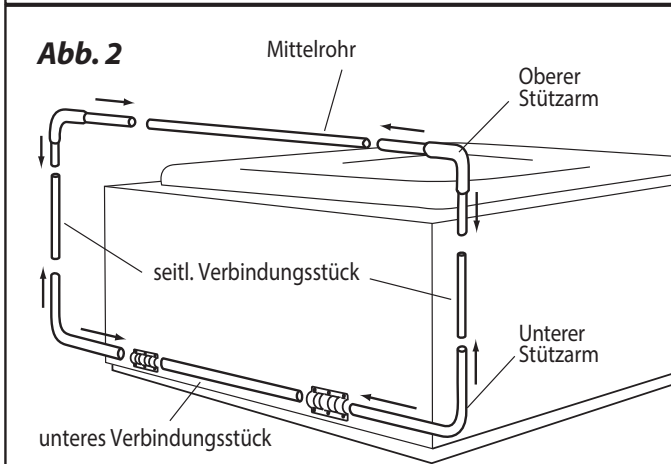
Positionieren Sie die Abdeckung (in geschlossener Position) auf dem Spa und stellen Sie sicher, dass alle vier Ecken richtig positioniert und rechtwinklig zum Spa ausgerichtet sind.

## Schritt 2 (mit Montageplatten)

Platzieren Sie die Montageplatten so unter Ihrem Spa, dass die Ösen bündig mit der Verkleidung abschließen. **Hinweis: Platzieren Sie die Montageplatten so weit wie möglich voneinander entfernt mit einem Mindestabstand von 96,5 cm zwischen den Ösen.** (Siehe Abb. 1)

## Schritt 3

Führen Sie das lange Ende beider unteren Stützarme durch die Montageösen hindurch, in das untere Verbindungsstück ein (Siehe Abb. 2). Stecken Sie dann die seitlichen Verbindungsstücke auf die kurze Seite der unteren Stützarme. Anschließend streifen Sie jeweils die Lasche eines Nylonbands über die seitlichen Verbindungsstücke. **Hinweis: Stellen Sie sicher, dass die Vertiefung des Bohrlochs in der Plasticschnalle nach aussen zeigt.** Stecken Sie jetzt die oberen Stützarme mit der langen Seite in das lange Mittelrohr und mit der kurzen Seite in die seitlichen Verbindungsstücke.



## Schritt 4

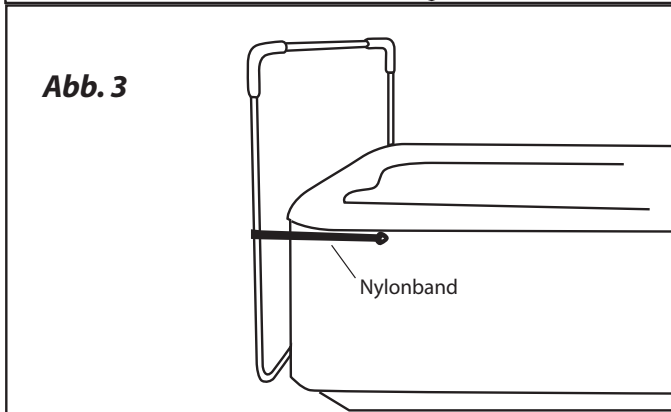
Legen Sie den Covermate auf die Spa-Abdeckung. Justieren und zentrieren Sie das Mittelrohr und die Stützarme, so dass das Mittelrohr mit einem Abstand von 1,5 cm parallel zur Falte der Spa-Abdeckung liegt. Der seitliche Abstand der vertikalen Rohre zum Spa sollte möglichst nah gewählt sein, und dennoch so weit entfernt, dass die Rohre genug Abstand zur Verkleidung haben, ohne diese beim Öffnen zu zerkratzen. Positionieren Sie die seitlichen Verbindungsstücke in der Mitte der oberen und unteren Stützarme und fixieren Sie alle Verbindungen mit den selbstschneidenden Schrauben. **Hinweis: Richten Sie die vorgebohrten Öffnungen vor dem Schrauben nach hinten aus, um Abrieb am Obermaterial der Abdeckung zu vermeiden.** Zuletzt platzieren Sie jeweils eine selbstschneidende Schraube direkt neben den Aussenkanten der Montageösen ins Rohr. Damit wird verhindert, dass der CoverMate Easy nach links oder rechts verrutscht.

## Schritt 5

Bewegen Sie das Gestänge des verschraubten CoverMate in die vertikale Position und fixieren Sie beide Plasticschnallen mit jeweils einer Montageschraube direkt unter dem Schalenrand des Spas. Stellen Sie sicher das das Nylonband parallel zum Untergrund verläuft und fixieren Sie beide Schlaufen mit einer selbstschneidenden Schraube am Gestänge.

## Schritt 6

Nach Wunsch können Sie den Handtuchhalter mit einer selbstschneidenden Schraube an eine beliebige Position montieren. (Abb. 4) Abschließend stecken Sie die Abdeckkappen auf alle Schraubenköpfe.



## Lieferumfang

ITEM	ART. NR.	BEZEICHNUNG	MENGE
A	100001	OBERER STÜTZARM	2
B	100003	MITTELROHR	1
C	100908	VERBINDUNGSSTÜCK	3
D	100252	UNTERER STÜTZARM	2
E	100263	MONTAGEWINKEL	2
F	100008	HANDTUCHHALTER	1
G	100177	NYLON-BAND	1
H	100014	MONTAGESCHRAUBE	14
I	100013	SELBSTSCHNEIDENDE SCHRAUBE	26
J	100016	KLEINE ABDECKKAPPE	40

## Benutzung des CoverMate Easy

Klappen Sie die eine Hälfte der Abdeckung auf die andere. Greifen Sie die Schaumpolsterung und heben Sie die Abdeckung in die vertikale Position.

## ACHTUNG!

Benutzen Sie den Cover Lift unter keinen Umständen bei starkem Wind. Die umstürzende Abdeckung könnte Sie und andere Poolbenutzer treffen und verletzen.