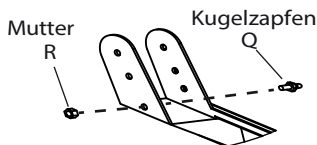


Abbildung 1a



Schritt 1

Positionieren Sie die Spa-Abdeckung (in geschlossener Position) auf dem Spa und stellen Sie sicher, dass alle vier Ecken richtig positioniert und rechteckig zum Spa sind.

Schritt 2

Befestigen Sie die Kugelzapfen(Q) in der untersten Bohrung der Flügelanker. (siehe Abb. 1a)

Schritt 3

Installieren Sie die Plastikstopper (X) an jedem Flügelanker. (siehe Abb. 1b)

Schritt 4

Befestigen Sie mit den Montageschrauben den linken und rechten Flügelanker (G) an den entsprechenden Seiten des Whirlpools (siehe Abb. 2). Die Halterungen sollten 10cm von der Rückseite des Whirlpools entfernt direkt unterhalb der Lippe des Whirlpools montiert werden (siehe Abb. 2). Das Bolzenloch des Schwenkarms in der Halterung befindet sich 10cm von der Rückseite des Whirlpools entfernt.

Schritt 5

Legen Sie die lange Seite einer der Haltestangen(A,B) parallel zur Falte auf die Abdeckung und schieben den kleinen Haken unter die Falte. Achten Sie darauf, den Haken nicht zwischen den Saum der Abdeckung zu schieben (siehe Abb. 3). Jetzt wird das Mittelstück an die lange Seite gesteckt damit die andere Haltestange montiert werden kann. Verfahren Sie genauso wie zuvor und schieben Sie den Haken unter die Falte während sie das lange Ende mit dem Mittelstück verbinden.

Schritt 6

Die seitlichen Schwenk Arme (E) werden angesteckt bevor sie mit dem Plastikaufsatz an Ende zwischen die Flügelanker platziert werden.

Anm.: Bitte drehen Sie zu diesem Zeitpunkt unter keinen Umständen die selbstschneidenden Schrauben ins Gestänge!

Stecken Sie die Sechskant-Montagebolzen(K) durch die Plastikaufsätze und drehen Sie sie in die Sicherheits-Mutter (L). Achten Sie darauf, die Schraube nur so fest zu ziehen, dass sich der Schwenkarm ungebremst und frei bewegen kann.

Schritt 7

Montieren Sie die Kugelkopf-Schrauben(Q) an den Schwenkarmen und setzen Sie die Schutzkappen auf die Müttern (R).

Hinweis: Stellen Sie sicher, dass die Kugelköpfe vom Whirlpool wegzeigen (siehe Abb. 4).

Schritt 8

Richten Sie das Mittelrohr (D) parallel zur Falte verlaufend so aus, dass der Abstand zu beiden Seiten der Abdeckung gleich ist. Bohren Sie 6 selbstschneidende Schrauben durch die Löcher des Mittelrohrs hindurch in die innenliegenden Stangen (A,B). Anschließend schieben sie das verschraubte Gestänge so weit in die Schwenkarme (E) hinein, dass der Abstand des Mittelrohrs zur Falte in etwa 1,3 Zentimeter beträgt. Jetzt können auch hier jeweils 2 selbstschneidende Schrauben durch die Löcher der Schwenkarme geschraubt werden.

Schritt 9

Heben Sie die Abdeckung und stellen Sie sie in die aufrechte Position. Befestigen Sie die Gasdruckfedern zuerst an den unteren und dann an den oberen Kugelzapfen indem Sie die Gasdruckfeder etwas zusammenpressen.

Hinweis: Achten Sie darauf, dass der dicke Teil der Gasdruckfeder oben ist (siehe Abb. 6).

Schritt 10

Befestigen Sie den mitgelieferten Handtuchhalter an der bevorzugten Seite, indem Sie ihn einrasten lassen und in der Mitte eine selbstschneidende Schraube platzieren. (siehe Abb. 7)

Schritt 11

Stecken Sie die großen Abdeckkappen auf die Köpfe der Bolzen, die in Schritt 6 zur Befestigung der Schwenkarme an den Montagehalterungen verwendet wurden. Setzen Sie die kleinen Abdeckkappen auf die freiliegenden Köpfe der Montageschrauben und der selbstschneidenden Schrauben.

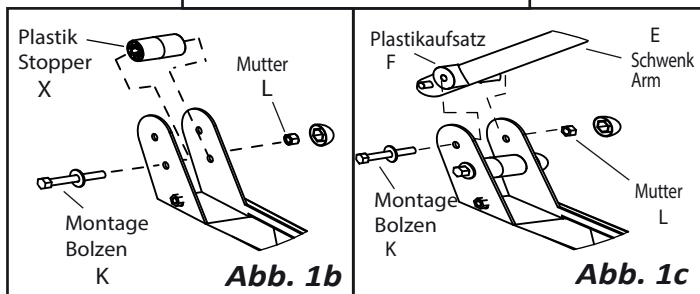


Abb. 2

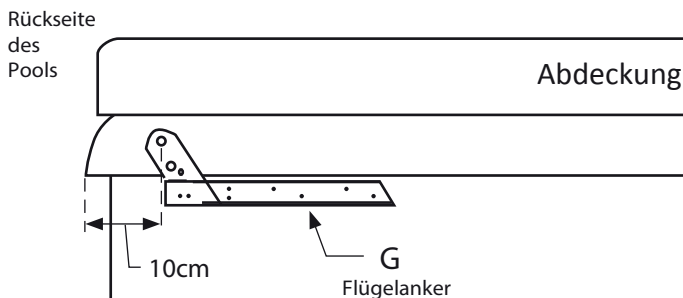
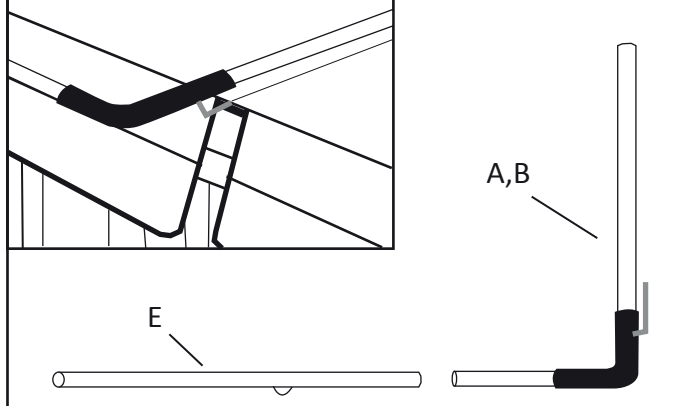


Abb. 3



Benutzung des Easy-to-open Cover Lift CM-III

1. Klappen Sie die eine Hälfte der Abdeckung auf die andere. Greifen Sie die Schaumpolsterung und heben sie die Abdeckung in die vertikale Position.

ACHTUNG!

Benutzen Sie den Cover Lift unter keinen Umständen bei starkem Wind. Die umstürzende Abdeckung könnte Sie und andere Poolbenutzer treffen und verletzen.

Lieferumfang

A	100029	HALTESTANGE MIT HAKEN-LINKS	1
B	100028	HALTESTANGE MIT HAKEN-RECHTS	1
C	100002	SCHAUMGRIFF	2
D	100003	MITTELROHR	1
E	100280	SCHWENKARM	2
F	100344	PLASTIKAUFSATZ	4
G(L)	101445	FLÜGELANKER-LINKS	1
G(R)	101444	FLÜGELANKER-RECHTS	1
H	100008	HANDTUCHHALTER	1
I	101632	GASFEDER M. VERRIEGELUNG	1
J	101510	GASFEDER	1
K	100026	MONTAGEBOLZEN	4
L	100011	3/8 MUTTER	4
M	100012	3/8 BEILAGSCHEIBE	4
N	100013	SELBSTSCHNEIDENDE SCHRAUBE	12
O	100909	MONTAGE SCHRAUBEN	14
Q	100244	5/16 KUGELKOPF SCHRAUBE	4
R	100032	5/16 MUTTER	4
U	100015	GROßE ABDECKKAPPE	4
V	100034	SECHSKANT ABDECKKAPPE	4
W	100016	KLEINE ABDECKKAPPE	30
X	100033	PLASTIKSTOPPER	2

Abb. 4

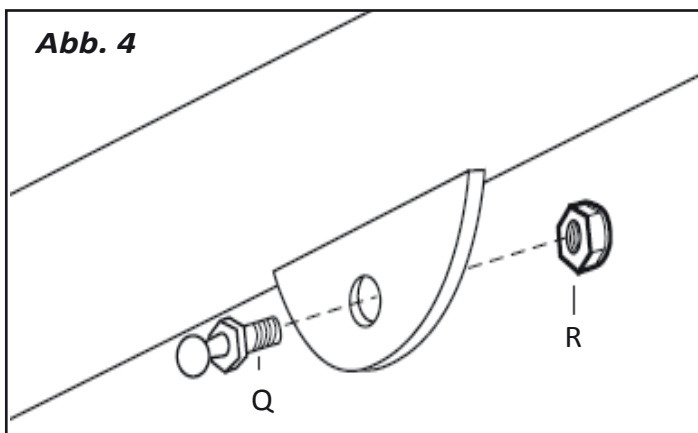


Abb. 5

Rückseite des Pools

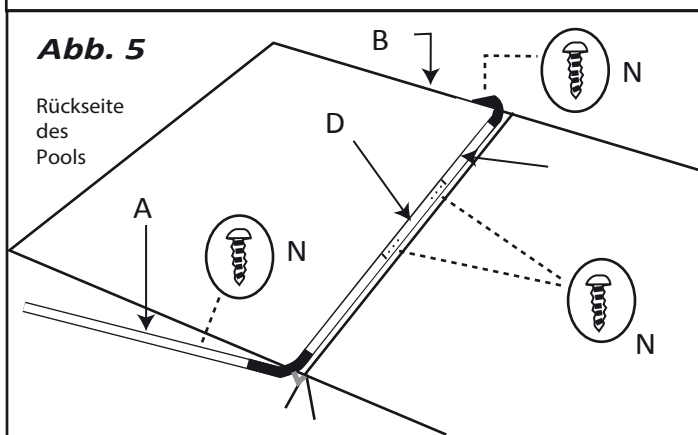


Abb. 6

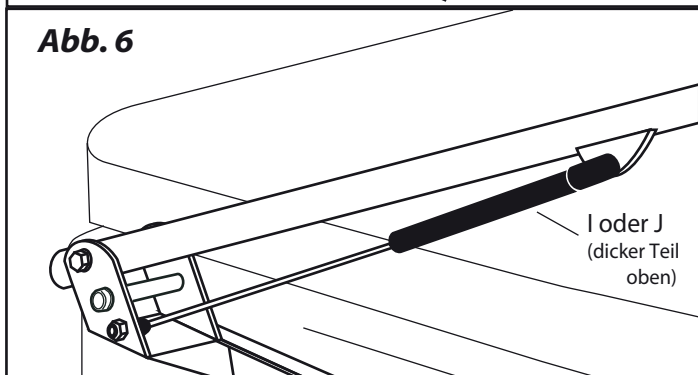
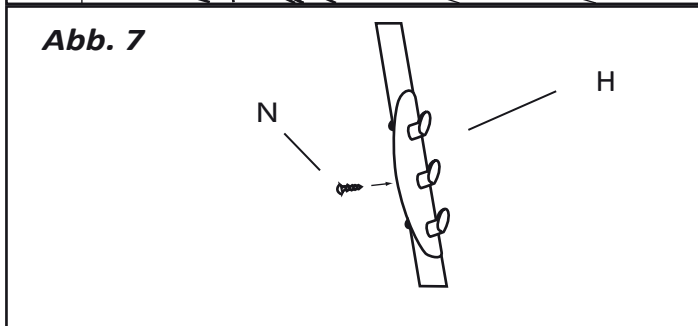


Abb. 7



Leisure Concepts
The leader in spa accessories